

**Получатель**

**Отправитель**

Society  
Reference  
Address  
Phone  
Fax  
E-mail

**Drainage station**

FEKAFOS MAXI 2200 - DN 65 + GR

Арт. №

60190481

2 pumps with inlet filter grid + security cover grid

**Тип насосов**

FKC 65 30.2 T5 400D

Арт. №

60176857

**Характеристики насоса**

Максимальное давление --  
Мин. темп-ра жидкости 0 °C  
Макс. темп-ра жидкости 50 °C  
Макс. наружная темп-ра

**Требуемые характеристики**

Расход :  
Напор :  
Жидкость : Вода  
Температура жидкости 20 °C  
Плотность : 998,3 kg/m<sup>3</sup>  
Кинематическая вязкость 1,005 mm<sup>2</sup>/s  
Давление паров 2,34 kPa

**Действительные характеристики**

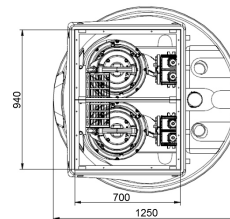
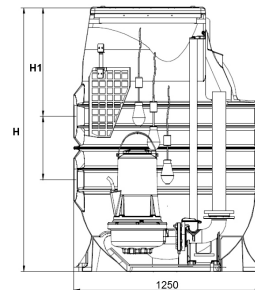
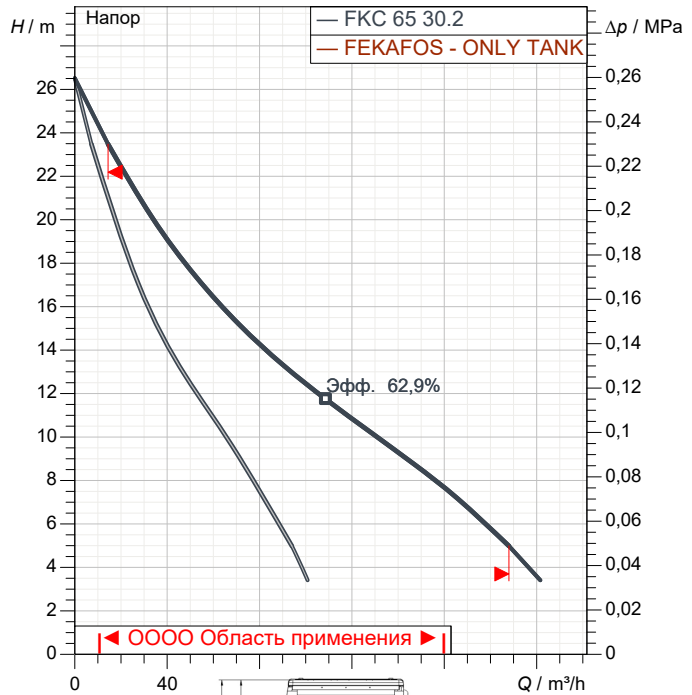
Расход :

Напор :

**Материалы/Уплотнение вала**

Tank High density polyethylene

Curve tolerance according to ISO 9906



Tank weight : 220 kg

**Данные двигателя основного насоса**

Торговая марка DAB  
Ном. Мощность P2: 3 kW  
Частота вращения 2.900 1/min  
Напряжение 3~ 400 V 50 Hz  
Ном. Ток 5,8 A  
Степень защиты IP 68

**Размеры mm**

DNA	160				
DNM	65				
H	2.320				
H1	775				

**Соединения насоса:**

Вход DN 160  
Ventilation : DN 50  
Вых DN 65



# ГИДРАВЛИЧЕСКАЯ ХАРАКТЕРИСТИКА

02/10/20

Страница 2 / 3

DAB PUMPS S.p.A.  
Via Marco Polo, 14 - 35035 Mestrino (PD), Italy  
Tel. +39 049 5125000 - Fax +39 049 5125950  
www.dabpumps.com

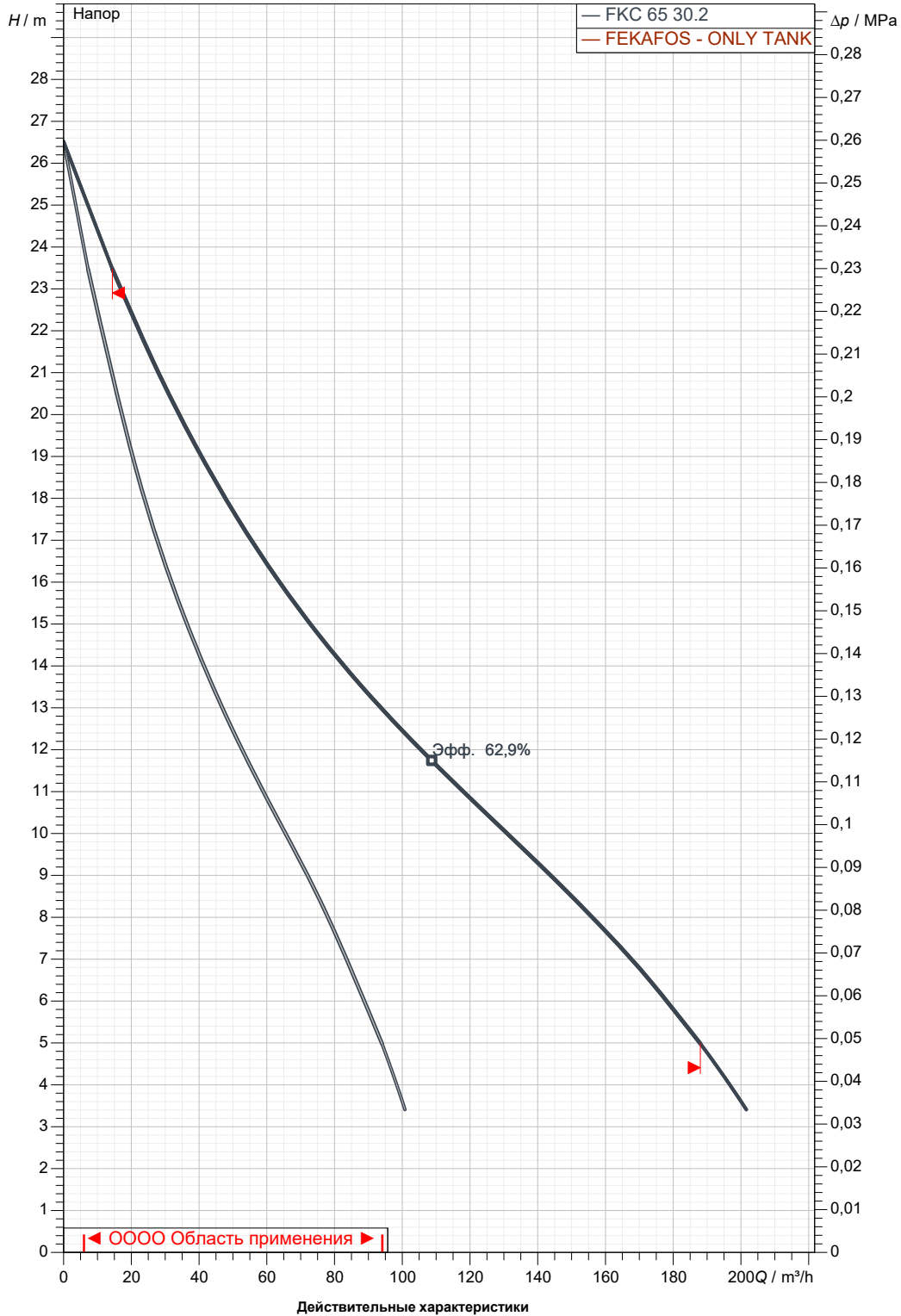
Получатель

Отправитель

Society  
Reference  
Address  
Phone  
Fax  
E-mail

## FEKAFOS MAXI 2200 - DN 65 + GR

Curve tolerance according to ISO 9906



Вход  
DN 160  
--

Вых  
DN 65  
--

Расход :

Напор :

Частота вращения  
2.900 1/min

MAIN\_PROJECT\_TITLE

BUSINESS\_PROCESS\_IT

OWNER\_

ISSUE\_DATE



# ГАБАРИТНЫЕ РАЗМЕРЫ

02/10/20

Страница 3 / 3

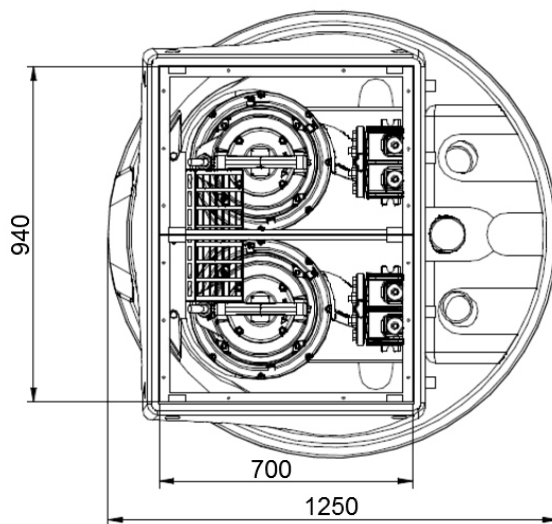
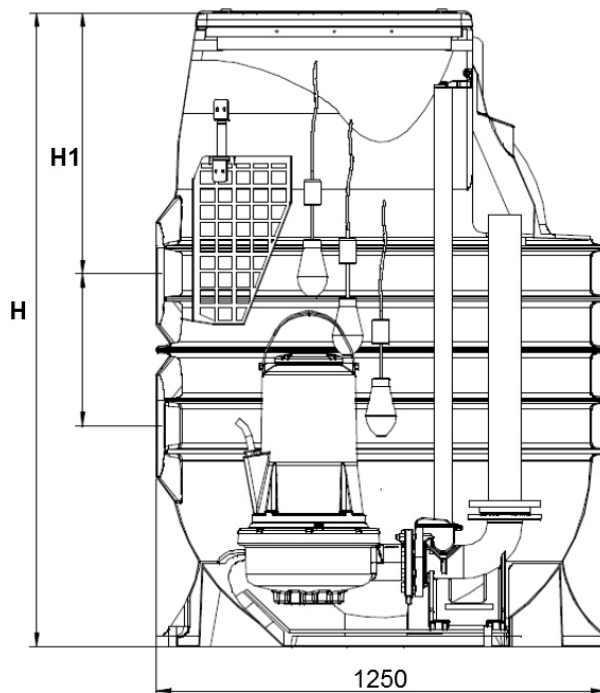
DAB PUMPS S.p.A.  
Via Marco Polo, 14 - 35035 Mestrino (PD), Italy  
Tel. +39 049 5125000 - Fax +39 049 5125950  
www.dabpumps.com

Получатель

Отправитель

Society  
Reference  
Address  
Phone  
Fax  
E-mail

## FEKAFOS MAXI 2200 - DN 65 + GR



**Измерения в мм**

1  
2  
3  
4  
5  
6  
7  
8  
9  
10  
11  
12

DNA	160
DNM	65
H	2.320
H1	775

**Соединения насоса:**

всасывании :  
DN 160  
--  
  
подачу :  
DN 65  
--

MAIN\_PROJECT\_TITLE

BUSINESS\_PROCESS\_ID

OWNER

ISSUE\_DATE